

GUIA DE INSTALAÇÃO

BUTTERFLY EM CONE

Passo 01

IDENTIFICAÇÃO E POSICIONAMENTO

1. Identifique a posição "para cima", conforme adesivo indicativo;
2. Posicione o butterfly no interior do cone até que as bordas do butterfly encaixem na lateral do cone.

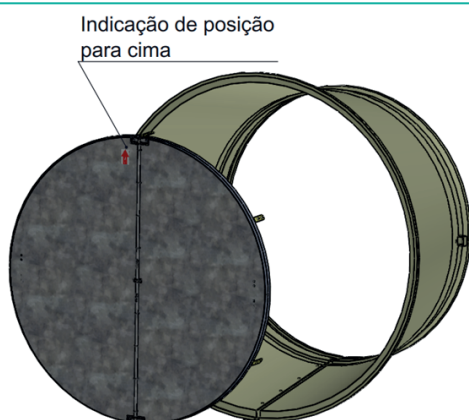


Figura 1 - Identificação da posição

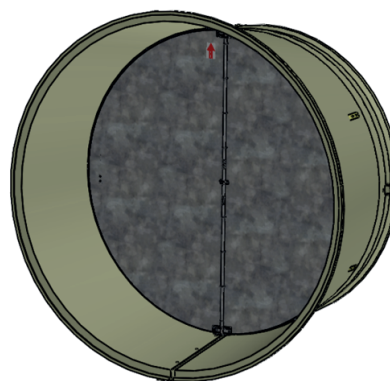


Figura 2 - Encaixe das bordas

Passo 02

MEDIDAS E NIVELAMENTO

1. As medidas A e B devem ser iguais, garantindo o paralelismo do butterfly com o exaustor, conforme figura 03;
2. Posicione a barra horizontal no nível.

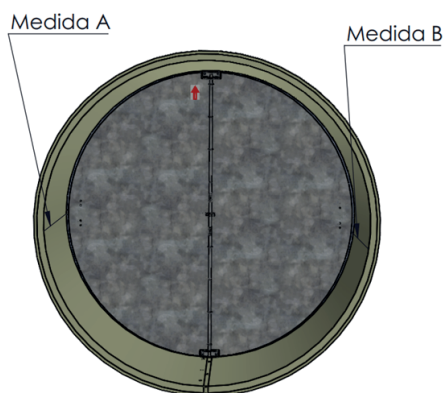


Figura 3 - Verificação do paralelismo

Barra horizontal deve ser posicionada no nível

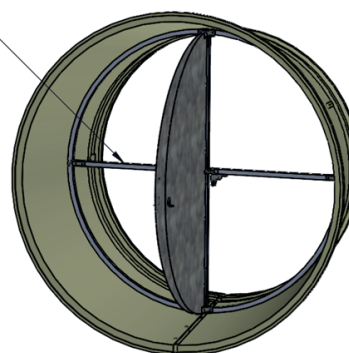


Figura 4 - Posicionamento da barra horizontal

Passo 03

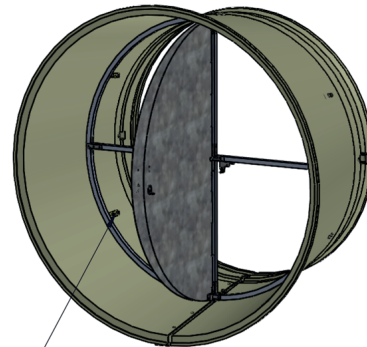
INCLINAÇÃO E FIXAÇÃO

1. Incline levemente a parte superior do butterfly para trás;
2. Com o butterfly posicionado, fure o cone e parafuse as aletas de amarração;

Inclinar parte superior de 10mm a 20mm para trás



Figura 5 - Indicação da inclinação superior



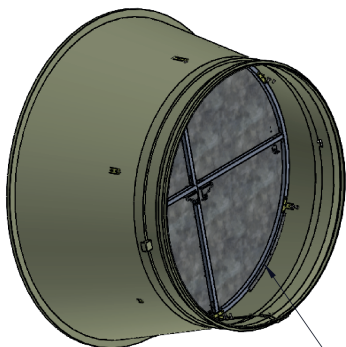
Parafusos de fixação

Figura 6 - Fixação do butterfly no cone

Passo 04

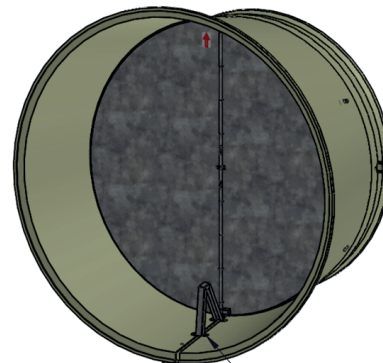
AJUSTES FINAIS

1. Vede os parafusos e frestas entre o aro do butterfly e o cone. Se necessário, utilize chapas de acabamento para melhor qualidade de vedação;
2. Fixe o cavalete batente de forma que, ao abrir as folhas do butterfly, estas não passem da linha de centro do aro.



Fixar acabamento para eliminar frestas

Figura 7 - Vedação do aro do butterfly no cone



Fixar batente das abas

Figura 8 - Fixação do batente das abas do butterfly